

Z Maß-Katalog

Profipress mit SC-Contur,

Kupferrohrverbindungssystem mit Pressverbindungstechnik für die Trinkwasser- und Heizungsinstallation, für Cu-Rohre nach DIN EN 1057, geprüft nach DVGW-Arbeitsblatt W 534, mit Rohren nach DVGW-Arbeitsblatt GW 392, mit DVGW-Prüfzeichen

Inhaltsverzeichnis

Systemtechnik

Bogen und Winkel	3 - 5
T-Stücke und Überbogen	6 - 9
Gewindeübergänge und Muffen	9 - 14
Verschraubungen, Verschlussstopfen und Flanschübergänge	15 - 19
Armaturenanschlüsse und Montageeinheiten	19 - 23
Artikel-Nr.-Verzeichnis	24 - 25

Punkt für Punkt praxisgerecht

Betriebsbelastbar bis 110 °C und 16 bar.

Sekundenschnell kalt verbunden mit allen daraus resultierenden Vorteilen. Keine Verbindungsstellen durch Löten oder Schweißen, daher auch keine Brandgefahr – besonders wichtig bei Sanierungen.

Profipress-Verbinder verfügen über eine **SC-Contur** (safety connection), wobei SC für Sicherheitskontur steht, die eine unverpresste Verbindung beim Füllen der Anlage deutlich sichtbar erkennen lässt.

Formstabil für schnelle und saubere Installationen der Keller-, Steig- und Etagenleitungen.

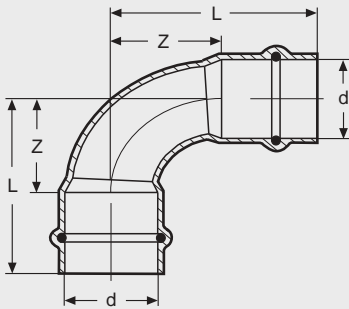
Umfangreiches Rohrverbindungssortiment wird den vielseitigen Installations- und Anschlussvarianten gerecht. Größe der Verbinder: 12, 15, 18, 22, 28, 35, 42, 54 sowie 76,1, 88,9 und 108,0 mm.

Die Werkstoffe Kupfer/Rotguss bzw. Kupfer/Kupfer ermöglichen die Beibehaltung traditioneller Installationsgewohnheiten.



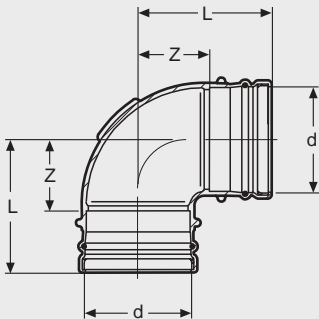
Bogen und Winkel

**Profipress-Bogen 90°,
mit SC-Contur,
aus Kupfer,
Modell 2416**



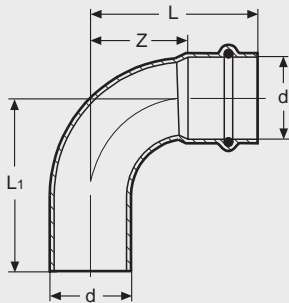
d	Art.-Nr.	Z	L	
12	291 488	14	32	
15	291 501	18	40	
18	291 495	22	44	
22	291 518	26	49	
28	291 525	34	58	
35	291 532	42	68	
42	291 549	50	86	
54	291 556	65	105	

**Sanpress XL-Bogen 90°,
aus Rotguss,
Modell 2216XL**



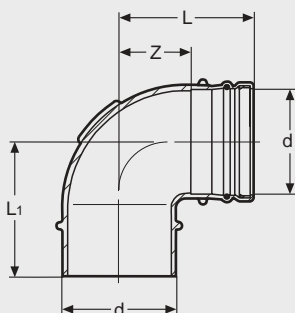
d	Art.-Nr.	Z	L	
76,1	350 697	59	114	
88,9	350 680	65	120	
108,0	350 703	75	140	

**Profipress-Bogen 90°,
mit SC-Contur,
I x A, aus Kupfer,
Modell 2416.1**



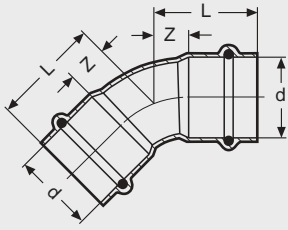
d	Art.-Nr.	Z	L	L1
12	291 648	14	33	34
15	291 662	18	40	42
18	291 655	22	44	46
22	291 679	26	49	51
28	291 686	34	58	60
35	291 693	42	68	70
42	291 709	50	86	88
54	291 716	65	105	107

**Sanpress XL-Bogen 90°,
I x A, aus Rotguss,
Modell 2216.1XL**



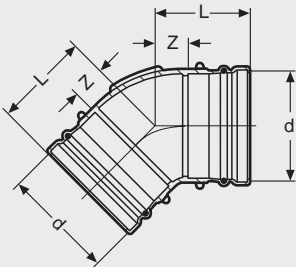
d	Art.-Nr.	Z	L	L1
76,1	353 650	59	114	118
88,9	353 667	65	120	125
108,0	353 674	75	140	145

**Profipress-Bogen 45°,
mit SC-Contur,
aus Kupfer,
Modell 2426**



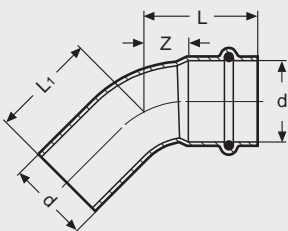
d	Art.-Nr.	Z	L
12	292 409	6	24
15	292 348	8	30
18	292 416	9	31
22	292 355	11	34
28	292 362	14	38
35	292 379	17	43
42	292 386	21	57
54	292 393	27	67

**Sanpress XL-Bogen 45°,
aus Rotguss,
Modell 2226XL**



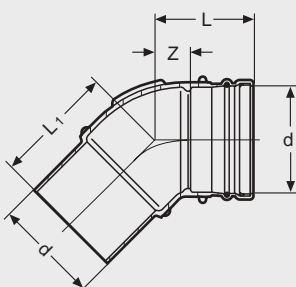
d	Art.-Nr.	Z	L
76,1	351 342	28	83
88,9	351 359	30	85
108,0	351 366	34	99

**Profipress-Bogen 45°,
mit SC-Contur,
I x A, aus Kupfer,
Modell 2426.1**



d	Art.-Nr.	Z	L	L1
12	292 577	6	24	26
15	292 508	8	30	32
18	292 560	9	31	33
22	292 515	11	34	36
28	292 522	14	38	40
35	292 539	17	43	45
42	292 546	21	57	63
54	292 553	27	67	74

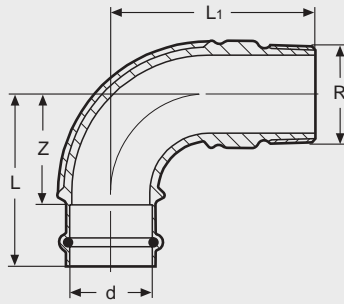
**Sanpress XL-Bogen 45°,
I x A, aus Rotguss,
Modell 2226.1XL**



d	Art.-Nr.	Z	L	L1
76,1	353 681	28	83	100
88,9	353 698	30	85	104
108,0	353 704	34	99	128

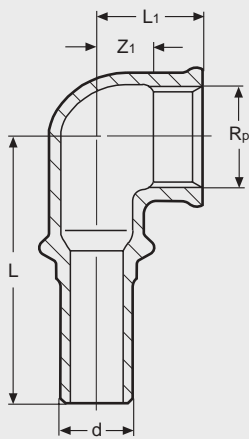


**Sanpress-Bogen 90°,
mit SC-Contur,**
aus Rotguss,
mit Außengewinde,
Modell 2214



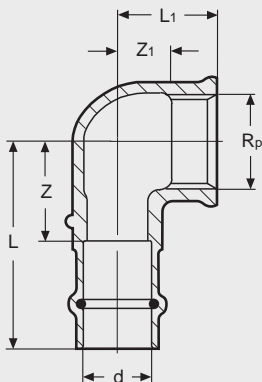
d x R	Art.-Nr.	Z	L	L1	
12 x 3/8	290 863	19	37	40	
12 x 1/2	290 870	19	37	44	
15 x 3/8	314 361	23	45	47	
15 x 1/2	112 950	23	45	47	
15 x 3/4	443 030	29	51	59	
18 x 1/2	281 205	24	46	50	
18 x 3/4	314 354	24	46	55	
22 x 3/4	115 623	28	51	59	
28 x 1	118 730	34	58	72	
35 x 1 1/4	127 329	48	74	88	
42 x 1 1/2	128 500	56	92	98	
54 x 2	197 988	70	110	120	

Sanpress-Einsteckwinkel 90°,
aus Rotguss,
mit Innengewinde,
Modell 2214.3



d x Rp	Art.-Nr.	Z1	L	L1	
15 x 1/2	308 001	12	55	22	

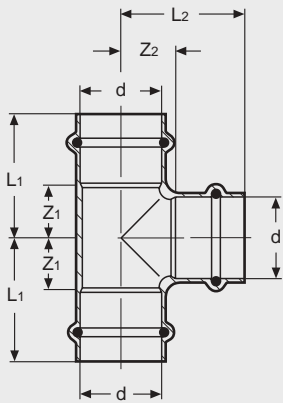
**Sanpress-Winkel 90°,
mit SC-Contur,**
aus Rotguss,
mit Innengewinde,
Modell 2214.2



d x Rp	Art.-Nr.	Z	Z1	L	L1
12 x 3/8	290 924	21	9	38	17
12 x 1/2	290 931	23	10	40	20
15 x 3/8	298 241	24	11	46	19
15 x 1/2	108 441	24	12	46	22
15 x 3/4	314 385	28	14	50	25
18 x 1/2	281 236	24	12	46	22
18 x 3/4	298 227	28	13	50	24
22 x 1/2	298 234	29	16	52	26
22 x 3/4	283 711	29	15	52	27
22 x 1	314 378	36	17	59	29
28 x 1/2	442 033	33	18	56	32
28 x 3/4	446 611	35	16	58	27
28 x 1	283 728	36	20	59	33
35 x 1 1/4	283 704	41	24	66	39
42 x 1 1/2	299 415	41	28	77	43
54 x 2	299 422	57	37	97	55

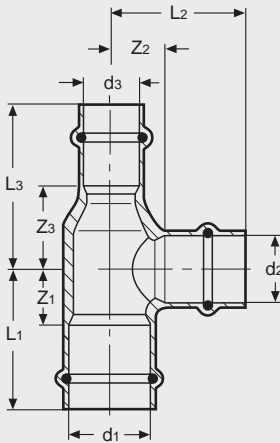
T-Stücke und Überbogen

**Profipress-T-Stück,
mit SC-Contur,
aus Kupfer,
Modell 2418**

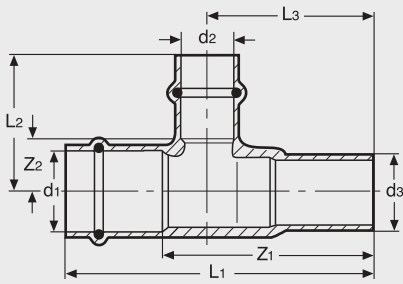


d	Art.-Nr.	Z1	Z2	L1	L2		
12	291 884	12	9	36	27		
15	291 952	19	11	41	33		
18	291 891	20	13	42	35		
22	291 969	22	15	45	38		
28	291 976	24	19	48	43		
35	291 983	26	22	52	48		
42	291 990	29	29	65	65		
54	292 003	35	35	75	75		

**Profipress-T-Stück,
mit SC-Contur,
aus Kupfer,
reduziert,
Modell 2418**

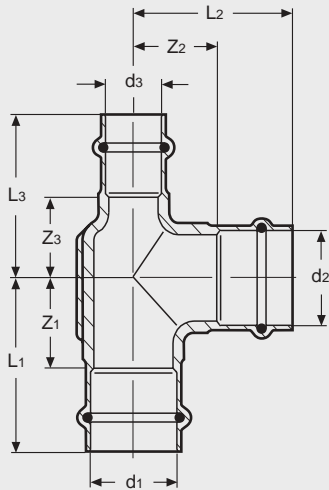


d1 x d2 x d3	Art.-Nr.	Z1	Z2	Z3	L1	L2	L3
12 x 15 x 12	322 717	20	10	20	38	32	38
15 x 12 x 12	291 907	17	12	21	39	30	39
15 x 12 x 15	291 914	17	12	17	39	30	39
15 x 15 x 12	315 085	19	11	23	41	33	41
15 x 18 x 15	322 724	20	13	20	42	35	42
15 x 22 x 15	322 700	23	15	23	45	38	45
18 x 12 x 15	365 073	17	13	21	39	31	43
18 x 12 x 18	324 827	17	13	17	39	31	39
18 x 15 x 15	291 921	19	13	23	41	35	45
18 x 15 x 18	291 938	19	13	19	41	35	41
18 x 18 x 15	315 009	20	13	25	42	35	47
18 x 22 x 18	322 694	23	13	23	45	36	45
22 x 12 x 22	324 834	16	15	16	39	33	39
22 x 15 x 15	292 010	18	15	25	41	37	47
22 x 15 x 18	315 078	18	15	22	41	37	44
22 x 15 x 22	292 027	18	15	18	41	37	41
22 x 18 x 15	315 061	19	15	28	42	37	50
22 x 18 x 18	315 054	19	15	25	42	37	47
22 x 18 x 22	291 945	19	15	19	42	37	42
22 x 22 x 15	315 047	22	15	29	45	38	51
22 x 22 x 18	315 030	22	15	29	45	38	51
22 x 28 x 22	322 687	25	15	25	48	39	48
28 x 15 x 22	324 841	17	19	23	41	41	46
28 x 15 x 28	295 189	17	19	17	41	41	41
28 x 18 x 22	324 858	18	19	24	42	41	47
28 x 18 x 28	315 023	18	19	18	42	41	42
28 x 22 x 22	307 899	21	19	27	45	42	50
28 x 22 x 28	295 196	21	19	21	45	42	45
28 x 28 x 22	315 016	24	19	30	48	43	53
35 x 15 x 35	324 865	18	22	18	44	44	44
35 x 18 x 35	324 872	18	22	18	44	44	44
35 x 22 x 28	324 889	20	22	29	46	45	53
35 x 22 x 35	292 034	20	22	20	46	45	46
35 x 28 x 28	324 896	23	22	32	49	46	56
35 x 28 x 35	292 041	23	22	23	49	46	49
35 x 35 x 22	365 882	26	22	40	52	48	63
35 x 35 x 28	365 080	26	22	34	52	48	58
42 x 22 x 42	324 902	17	29	17	53	52	53
42 x 28 x 42	292 058	19	29	19	55	53	55
42 x 35 x 42	292 065	22	29	22	58	55	58
54 x 22 x 54	324 919	20	35	20	60	58	60
54 x 28 x 54	324 926	23	35	23	63	59	63
54 x 35 x 54	324 933	28	35	28	68	61	68
54 x 42 x 54	292 072	29	35	29	69	71	69



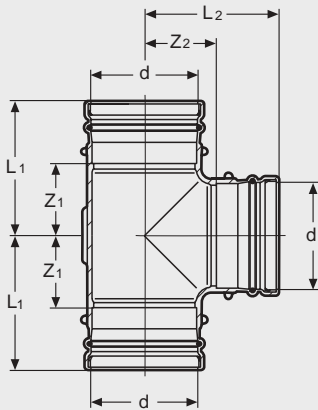
**Profipress-T-Stück,
mit SC-Contur,
aus Kupfer,
mit Einsteckende,
Modell 2418.1**

d1 x d2 x d3	Art.-Nr.	Z1	Z2	L1	L2	L3
22 x 15 x 22	477 356	65	15	88	37	48



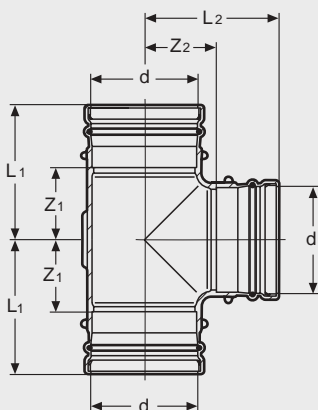
**Sanpress-T-Stück,
mit SC-Contur,
aus Rotguss,
reduziert,
Modell 2218**

d1 x d2 x d3	Art.-Nr.	Z1	Z2	Z3	L1	L2	L3
28 x 28 x 15	314 132	29	29	27	52	52	49
28 x 28 x 18	314 163	29	29	27	52	52	49
42 x 15 x 42	314 224	23	35	23	59	57	59
42 x 35 x 35	283 551	29	37	31	65	62	57
54 x 42 x 42	187 279	37	39	34	77	75	70



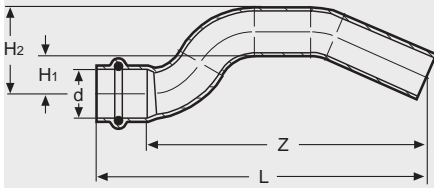
**Sanpress XL-T-Stück,
aus Rotguss,
Modell 2218XL**

d	Art.-Nr.	Z1	Z2	L1	L2
76,1	350 628	59	59	114	114
88,9	350 635	65	65	120	120
108,0	350 642	75	75	140	140



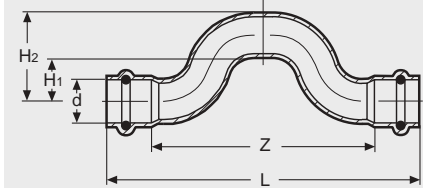
**Sanpress XL-T-Stück,
aus Rotguss,
reduziert,
Modell 2218XL**

d1 x d2 x d1	Art.-Nr.	Z1	Z2	L1	L2
76,1 x 54 x 76,1	354 398	45	65	100	105
88,9 x 54 x 88,9	354 404	45	65	100	110
88,9 x 76,1 x 88,9	354 411	60	65	115	120
108,0 x 54 x 108,0	354 428	45	75	110	120
108,0 x 76,1 x 108,0	354 435	60	75	125	130
108,0 x 88,9 x 108,0	354 442	65	75	130	130



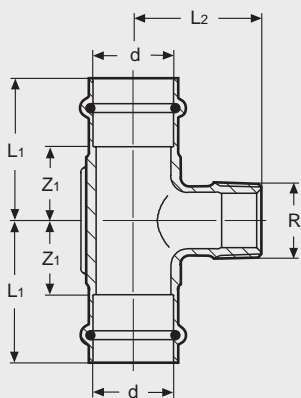
**Profipress-Überbogen,
mit SC-Contur,
aus Kupfer,
Modell 2427**

d	Art.-Nr.	Z	L	H1	H2
12	322 359	84	102	12	24
15	322 342	96	118	13	28
18	322 335	104	126	13	31
22	322 328	126	149	17	39



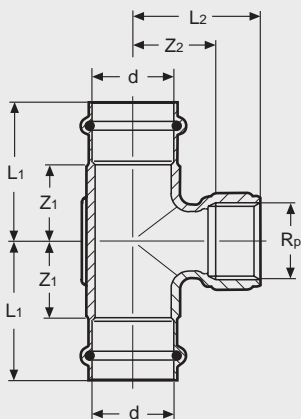
**Profipress-Überbogen,
mit SC-Contur,
aus Kupfer,
Modell 2428**

d	Art.-Nr.	Z	L	H1	H2
15	352 134	90	134	20	35
18	352 141	100	144	20	38
22	352 158	115	161	23	45



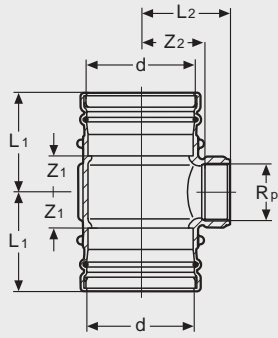
**Sanpress-T-Stück,
mit SC-Contur,
aus Rotguss,
mit Außengewinde,
Modell 2217.1**

d x R x d	Art.-Nr.	Z1	L1	L2
18 x 3/4 x 18	281 328	23	45	40
22 x 3/4 x 22	194 123	27	50	42
28 x 3/4 x 28	194 130	27	50	45
35 x 3/4 x 35	194 147	25	50	45
42 x 3/4 x 42	273 231	19	55	50
54 x 3/4 x 54	197 858	26	66	55
54 x 1 x 54	310 929	29	69	63
54 x 1 1/4 x 54	310 936	32	72	66



**Sanpress-T-Stück,
mit SC-Contur,
aus Rotguss,
mit Innengewinde,
Modell 2217.2**

d x Rp x d	Art.-Nr.	Z1	Z2	L1	L2
12 x 1/2 x 12	290 986	23	20	40	35
15 x 3/8 x 15	313 951	21	24	43	35
15 x 1/2 x 15	115 630	23	9	45	21
18 x 1/2 x 18	281 359	23	25	45	40
22 x 1/2 x 22	115 944	25	28	49	43
22 x 3/4 x 22	313 975	25	29	49	45
28 x 1/2 x 28	119 768	25	31	49	46
28 x 3/4 x 28	313 968	29	34	53	50
35 x 1/2 x 35	121 945	23	34	49	49
35 x 1 x 35	361 204	35	36	60	55
42 x 1/2 x 42	126 230	19	35	55	50
42 x 1 x 42	361 211	29	40	65	59
54 x 1/2 x 54	197 353	26	40	66	55
54 x 1 x 54	361 228	30	47	70	66

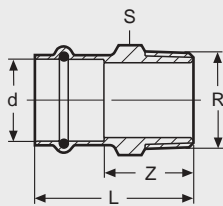


Sanpress XL-T-Stück,
aus Rotguss,
mit Innengewinde,
Modell 2217.2XL

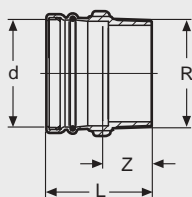
d x Rp x d	Art.-Nr.	Z1	Z2	L1	L2
76,1 x 3/4 x 76,1	354 572	30	51	85	68
76,1 x 2 x 76,1	351 434	48	51	103	77
88,9 x 3/4 x 88,9	354 589	30	58	85	74
88,9 x 2 x 88,9	351 441	48	57	103	83
108,0 x 3/4 x 108,0	354 596	30	67	95	83
108,0 x 2 x 108,0	352 097	38	67	103	93

Gewindeübergänge und Muffen

Sanpress-Übergangsstück,
mit SC-Contur,
aus Rotguss,
mit Mehrkant,
mit Außengewinde,
Modell 2211



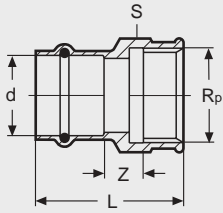
d x R	Art.-Nr.	Z	L	S		
12 x 3/8	290 771	17	34	17		
12 x 1/2	290 764	20	38	22		
15 x 3/8	297 985	17	39	19		
15 x 1/2	105 044	22	44	22		
15 x 3/4	287 764	28	50	28		
18 x 1/2	283 490	21	43	22		
18 x 3/4	283 230	25	47	28		
22 x 1/2	297 961	22	45	27		
22 x 3/4	104 306	27	50	28		
22 x 1	287 771	32	55	36		
28 x 3/4	297 954	29	52	33		
28 x 1	106 508	32	55	36		
28 x 1 1/4	297 978	39	62	42		
35 x 1	297 947	28	53	40		
35 x 1 1/4	110 352	37	62	43		
35 x 1 1/2	314 651	37	62	50		
42 x 1 1/4	297 930	29	65	48		
42 x 1 1/2	115 340	36	72	50		
54 x 1 1/2	314 668	38	78	68		
54 x 2	195 267	40	80	68		



Sanpress XL-Übergangsstück,
aus Rotguss,
mit Außengewinde,
Modell 2211XL

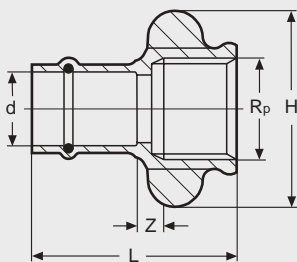
d x R	Art.-Nr.	Z	L			
76,1 x 2 1/2	350 659	40	95			
88,9 x 3	350 666	45	100			
108,0 x 4	350 673	45	110			

**Sanpress-Übergangsstück,
mit SC-Contur,**
aus Rotguss,
mit Mehrkant,
mit Innengewinde,
Modell 2212



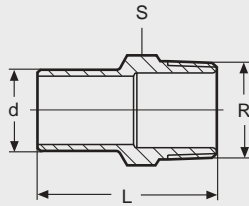
d x Rp	Art.-Nr.	Z	L	S
12 x 3/8	291 075	7	32	21
12 x 1/2	291 068	6	39	26
15 x 3/8	298 074	7	37	21
15 x 1/2	107 543	7	44	26
15 x 3/4	298 098	10	45	31
18 x 1/2	283 483	6	43	26
18 x 3/4	294 519	10	45	31
22 x 1/2	298 067	6	44	26
22 x 3/4	108 465	11	47	31
22 x 1	298 128	14	52	38
28 x 1/2	428 174	10	44	33
28 x 3/4	298 081	11	47	33
28 x 1	114 329	14	52	38
28 x 1 1/4	298 104	15	56	47
35 x 3/4	357 542	10	47	39
35 x 1	298 111	8	48	39
35 x 1 1/4	116 774	12	54	47
42 x 1 1/4	298 050	9	61	47
42 x 1 1/2	124 236	10	69	53
54 x 1 1/2	365 097	19	80	67
54 x 2	195 304	19	80	70

**Sanpress-Übergangsstück,
mit SC-Contur,**
aus Rotguss,
mit Innengewinde,
Modell 2212.3



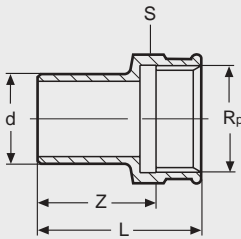
d x Rp	Art.-Nr.	Z	L	H
15 x 1/2	287 016	7	45	41
18 x 1/2	298 913	9	46	41
22 x 1/2	287 009	8	47	41

Sanpress-Einsteckstück,
aus Rotguss,
mit Mehrkant,
mit Außengewinde,
Modell 2211.1



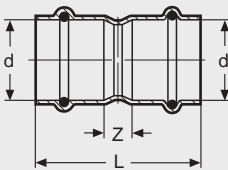
d x R	Art.-Nr.	L	S
12 x 1/2	291 310	47	22
15 x 1/2	115 418	53	22
18 x 1/2	285 081	50	22
18 x 3/4	285 104	56	28
22 x 1/2	119 676	53	22
22 x 3/4	116 767	58	28
28 x 1	122 034	62	35
35 x 1 1/4	125 288	65	43
42 x 1 1/2	132 231	78	50

Sanpress-Einsteckstück,
aus Rotguss,
mit Mehrkant,
mit Innengewinde,
Modell 2212.1



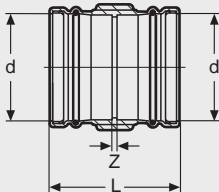
d x R	Art.-Nr.	L	S
12 x 1/2	291 341	40	25
15 x 1/2	117 733	43	25
18 x 1/2	287 085	43	25
18 x 3/4	287 108	45	31
22 x 1/2	120 917	45	25
22 x 3/4	117 481	47	31
28 x 3/4	130 954	47	31
28 x 1	122 942	51	38
35 x 1	134 730	56	38
35 x 1 1/4	130 589	61	47
42 x 1 1/2	135 430	74	53
54 x 2	199 104	90	70

Profipress-Muffe,
mit SC-Contur,
aus Kupfer,
Modell 2415



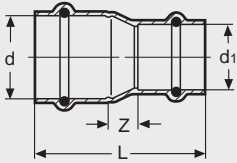
d	Art.-Nr.	Z	L
12	292 737	6	42
15	292 690	6	50
18	292 744	10	54
22	292 683	10	56
28	292 676	10	58
35	292 706	10	62
42	292 713	12	84
54	292 720	12	92

Sanpress XL-Muffe,
aus Rotguss,
Modell 2215XL



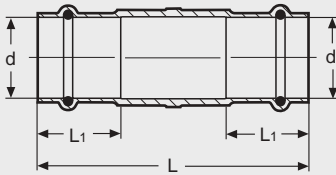
d	Art.-Nr.	Z	L
76,1	350 598	5	115
88,9	350 604	5	115
108,0	350 611	5	135

**Profipress-Muffe,
mit SC-Contur,
aus Kupfer,
reduziert,
Modell 2415.2**



d x d1	Art.-Nr.	Z	L
15 x 12	325 770	8	48
18 x 15	325 787	9	53
22 x 15	325 794	11	56
22 x 18	325 800	9	54
28 x 22	325 817	11	58
35 x 28	328 269	13	63
42 x 35	328 252	13	75
54 x 42	328 276	19	95

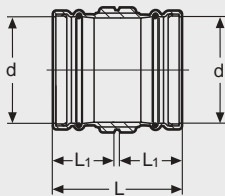
**Sanpress-Schiebemuffe,
mit SC-Contur,
aus Rotguss,
Modell 2215.5**



d	Art.-Nr.	L	L1*
15	119 485	80	22
18	287 061	80	22
22	119 041	85	24
28	122 133	95	24
35	124 335	105	26
42	131 494	120	42
54	216 153	135	48

* = minimale Einstecktiefe

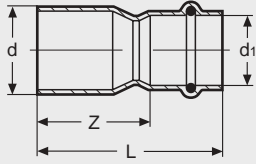
**Sanpress XL-Schiebemuffe,
aus Rotguss,
Modell 2215.5XL**



d	Art.-Nr.	L	L1*
76,1	353 315	115	56
88,9	353 322	115	56
108,0	353 339	135	66

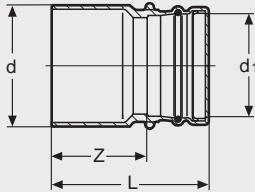
* = minimale Einstecktiefe

**Profipress-Reduzierstück,
mit SC-Contur,**
aus Kupfer,
Modell 2415.1



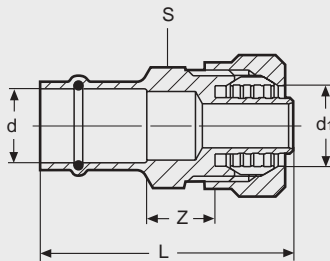
d x d1	Art.-Nr.	Z	L
15 x 12	296 414	32	50
18 x 12	298 586	35	53
18 x 15	296 407	32	54
22 x 15	296 377	36	58
22 x 18	296 391	33	55
28 x 15	296 469	43	65
28 x 18	296 384	39	61
28 x 22	296 506	36	59
35 x 22	296 452	46	69
35 x 28	296 490	39	63
42 x 22	296 445	69	92
42 x 28	296 483	63	87
42 x 35	296 476	56	82
54 x 28	366 476	79	103
54 x 35	296 438	71	97
54 x 42	296 421	65	101

Sanpress XL-Reduzierstück,
aus Rotguss,
Modell 2215.1XL



d x d1	Art.-Nr.	Z	L
76,1 x 54	354 664	76	121
88,9 x 54	354 671	81	126
88,9 x 76,1	354 688	72	125
108,0 x 54	354 695	101	146
108,0 x 76,1	354 701	92	145
108,0 x 88,9	354 718	87	140

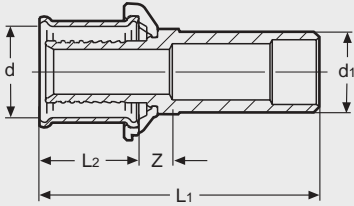
**Sanpress-Übergangsstück,
mit SC-Contur,**
aus Rotguss,
mit Klemmverschraubung für Sanfix Plus-PE-
Xc-Rohr und Pressverbindung für
Sanpress, Sanpress Inox und Profipress,
Modell 2213



d x d1	Art.-Nr.	Z	L	S
15 x 16	288 068	16	54	24
15 x 20	298 876	20	58	27
18 x 20	298 883	19	57	27



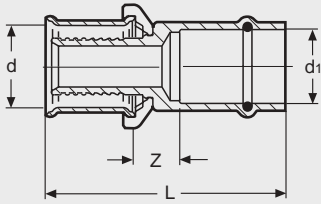
Einsteckstück,
aus Rotguss,
mit Pressverbindung von Sanfix Fosta-
und Sanfix Plus-PE-Xc-Rohr auf
Sanpress, Sanpress Inox und Profipress,
Modell 2113



d x d1	Art.-Nr.	L1	L2	Z
16 x 15	303 822	52	19	6
16 x 18	303 815	51	19	8
20 x 18	331 528	51	20	7
20 x 22	304 744	53	20	7
25 x 22	349 509	55	22	7
32 x 28	349 516	59	26	6

**Profipress-Übergangsstück,
mit SC-Contur,**

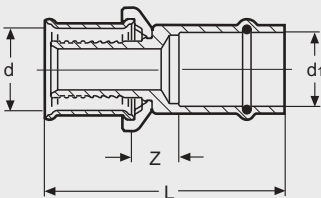
aus Rotguss,
mit Pressverbindung von Sanfix Fosta-
und Sanfix Plus-PE-Xc-Rohr auf
Sanpress, Sanpress Inox und Profipress,
Modell 2213P



d x d1	Art.-Nr.	Z	L
16 x 15	317 423	5	47
16 x 18	317 447	9	51
20 x 15	317 430	7	50
20 x 18	317 454	8	51
20 x 22	317 508	10	54

**Profipress-Übergangsstück,
mit SC-Contur,**

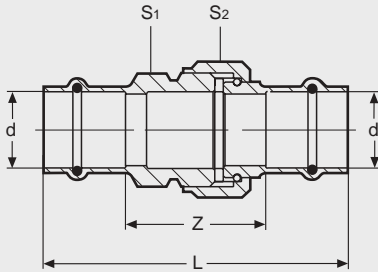
aus Rotguss,
mit Pressverbindung von Viegatherm P-
PE-Xc-Rohr auf Profipress,
Modell 1075.12P



d x d1	Art.-Nr.	Z	L
14 x 15	314 958	8	49
16 x 15	314 972	7	49

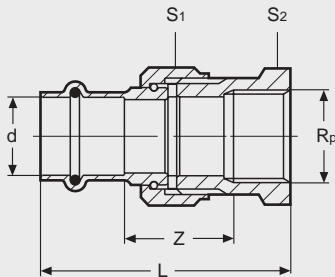
Verschraubungen, Verschlussstopfen und Flanschübergänge

**Sanpress-Verschraubung,
mit SC-Contur,**
aus Rotguss,
flachdichtend,
Modell 2260



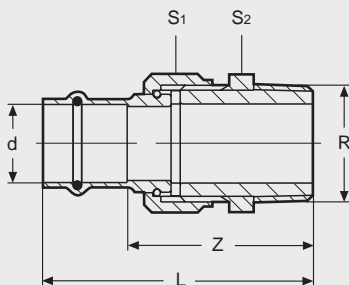
d	Art.-Nr.	Z	L	S1	S2
12	293 017	30	65	25	30
15	126 148	33	77	25	30
18	287 436	36	80	24	30
22	126 124	42	89	31	37
28	124 311	48	95	40	46
35	130 947	49	100	45	53
42	132 446	49	121	50	60
54	226 329	53	133	70	78

**Sanpress-Verschraubung,
mit SC-Contur,**
aus Rotguss,
flachdichtend,
mit Innengewinde,
Modell 2262

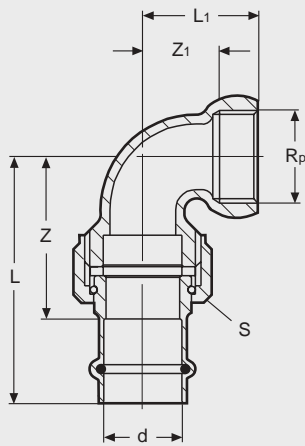


d x Rp	Art.-Nr.	Z	L	S1	S2
12 x 1/2	293 024	23	56	30	27
15 x 1/2	131 937	26	63	30	27
15 x 3/4	133 160	31	66	30	31
18 x 1/2	283 384	28	65	30	27
18 x 3/4	314 910	33	68	30	31
22 x 3/4	125 318	32	72	37	34
22 x 1	133 900	38	81	37	40
28 x 3/4	365 103	23	63	46	32
28 x 1	128 975	33	76	46	44
35 x 1 1/4	138 875	36	83	53	50
42 x 1 1/2	141 745	38	96	60	56
54 x 2	222 017	19	85	78	68

**Sanpress-Verschraubung,
mit SC-Contur,**
aus Rotguss,
flachdichtend,
mit Außengewinde,
Modell 2265

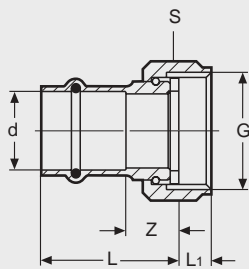


d x R	Art.-Nr.	Z	L	S1	S2
12 x 3/8	291 372	37	55	30	27
12 x 1/2	291 389	40	58	30	27
15 x 1/2	120 108	43	65	30	27
15 x 3/4	140 878	45	67	30	28
18 x 1/2	283 360	45	67	30	27
18 x 3/4	283 377	47	69	30	28
22 x 1/2	142 674	46	69	37	34
22 x 3/4	119 133	50	74	37	34
22 x 1	148 492	51	75	37	34
28 x 3/4	365 110	55	79	46	44
28 x 1	120 047	54	78	46	44
35 x 1 1/4	128 425	63	89	53	50
42 x 1 1/2	135 966	65	101	60	55
54 x 2	221 997	67	107	78	72



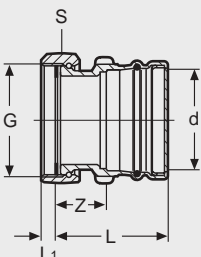
**Sanpress-Winkelverschraubung,
mit SC-Contur,**
aus Rotguss,
flachdichtend,
mit Innengewinde,
Modell 2255

d x Rp	Art.-Nr.	Z	Z1	L	L1	S
12 x 1/2	292 980	36	17	53	28	30
15 x 1/2	125 660	38	17	60	28	30
18 x 1/2	283 469	41	17	63	28	30
18 x 3/4	283 452	43	22	65	33	36
22 x 3/4	122 614	47	22	71	33	37
22 x 1	132 637	50	25	74	44	37
28 x 1	128 159	57	28	81	47	46
35 x 1 1/4	132 729	60	35	85	57	53
42 x 1 1/2	139 872	72	38	108	59	60
54 x 2	221 676	74	43	114	69	78



**Sanpress-Verschraubung,
mit SC-Contur,**
aus Rotguss,
flachdichtend,
Modell 2263

d x G	Art.-Nr.	Z	L	L1	S
12 x 3/8	475 956	17	35	6	22
12 x 1/2	380 878	13	31	6	24
12 x 3/4	293 611	10	27	9	30
15 x 3/8	475 963	19	41	6	22
15 x 1/2	380 885	15	37	6	24
15 x 3/4	265 663	12	34	9	30
15 x 1	305 000	11	33	8	36
15 x 1 1/4	424 534	14	35	12	50
18 x 3/4	283 391	15	37	9	30
18 x 1	305 017	11	33	8	36
22 x 3/4	351 502	16	39	9	30
22 x 1	265 687	16	39	9	37
22 x 1 1/4	367 015	13	37	11	50
22 x 1 1/2	305 260	13	37	9	52
28 x 1 1/4	265 700	18	42	11	46
28 x 1 1/2	305 048	15	39	12	52
35 x 1 1/2	265 731	18	44	11	53
35 x 2	305 024	14	39	12	65
42 x 1 3/4	265 304	22	58	11	60
42 x 2	305 031	20	56	14	66
54 x 2 1/4	426 743	22	62	14	72
54 x 2 3/8	265 328	13	53	13	78
54 x 2 1/2	341 961	17	57	16	84
54 x 2 3/4	426 750	16	56	17	88

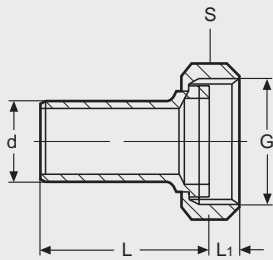


Sanpress XL-Verschraubung,
aus Rotguss,
flachdichtend,
Modell 2263XL

d x G	Art.-Nr.	Z	L	L1	S
76,1 x 3	365 127	42	97	14	98
88,9 x 3 1/2	365 134	42	97	14	112

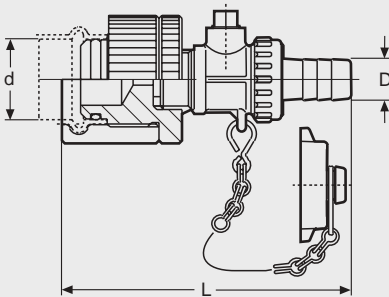


Sanpress-Verschraubung,
aus Rotguss,
flachdichtend,
Modell 2264



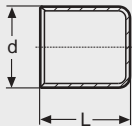
d x G	Art.-Nr.	L	L1	S
15 x 3/4	338 503	41	8	29
18 x 3/4	338 510	41	8	29
22 x 1	338 527	42	9	36
28 x 1 1/4	338 534	45	9	46
35 x 1 1/2	338 541	47	10	52
42 x 1 3/4	338 558	64	11	59
54 x 2 3/8	338 565	69	11	75

Abdrückstopfen,
aus Messing,
mit KFE-Hahn,
für die Dichtprobe bzw. vorübergehend
verschlossene Leitungsabschnitte,
Modell 2269



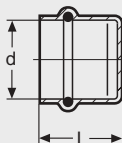
d	Art.-Nr.	D	L
12	290 801	14	97
15	141 523	14	100
18	289 423	14	100
22	140 557	14	99
28	142 568	14	99
35	144 111	14	99
42	144 999	14	103
54	187 798	14	107

Profipress-Endverschlussstück,
aus Kupfer,
Modell 2457



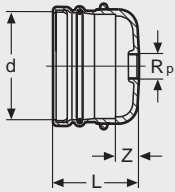
d	Art.-Nr.	L
15	330 903	29
18	330 897	29
22	314 576	30
28	314 569	31
35	314 552	36
42	314 545	46
54	314 538	55

Profipress-Verschlusskappe,
mit SC-Contur,
aus Kupfer,
Modell 2456



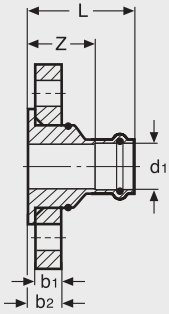
d	Art.-Nr.	L
12	349 295	23
15	349 301	26
18	349 363	27
22	349 356	27
28	349 349	29
35	349 332	33
42	349 325	41
54	349 318	46

Sanpress XL-Verschlusskappe,
aus Rotguss,
mit 3/4" Innengewinde
(z. B. für Entleerung),
Modell 2256XL



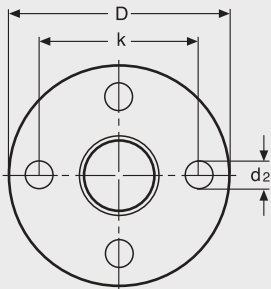
d	Art.-Nr.	Rp	Z	L				
76,1	353 377	3/4	21	76				
88,9	353 384	3/4	22	77				
108,0	353 391	3/4	24	89				

Sanpress-Flanschübergang,
mit SC-Contur,
aus Rotguss,
mit Pressanschluss,
mit losem Flansch PN 10/16
aus Stahl, schwarz pulverbeschichtet,
Modell 2259.5

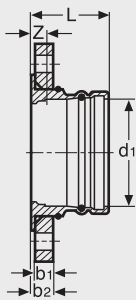


d1	Art.-Nr.	Z	L	b1	b2	D	k	d2	n
28	479 855	41	65	16	21	115	85	14	4
35	479 879	45	70	16	21	140	100	18	4
42	479 886	47	83	16	21	150	110	18	4
54	479 893	50	90	16	21	165	125	18	4

n = Anzahl der Schrauben

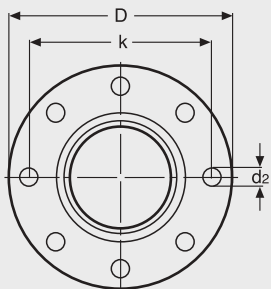


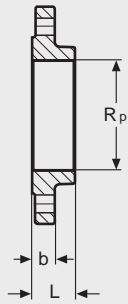
Sanpress XL-Flanschübergang,
mit SC-Contur,
aus Rotguss,
mit Pressanschluss,
mit losem Flansch PN 10/16
aus Stahl, schwarz pulverbeschichtet,
Modell 2259.5 XL



d1	Art.-Nr.	Z	L	b1	b2	D	k	d2	n
76,1	479 954	25	78	16	21	185	145	18	4
88,9	479 978	27	80	18	23	200	160	18	8
108,0	480 011	17	80	18	23	220	180	18	8

n = Anzahl der Schrauben

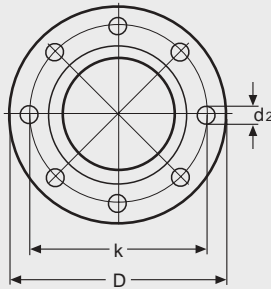




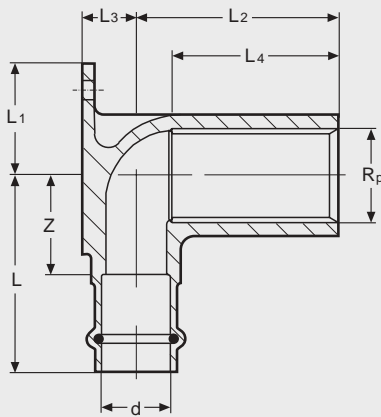
Sanpress XL-Flansch PN 16,
aus Rotguss,
mit Innengewinde,
Modell 2259.2XL

Rp	Art.-Nr.	D	L	b	d2	k	n
21/2	362 867	185	32	18	18	145	4
3	362 874	200	34	20	18	160	8
4	362 881	220	38	20	18	180	8

n = Anzahl der Bohrungen im Lochkreis

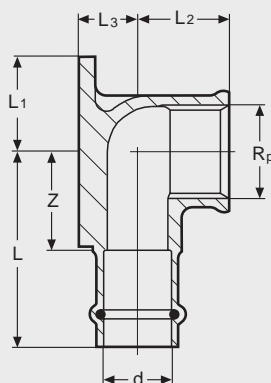


Armaturenanschlüsse und Montageeinheiten



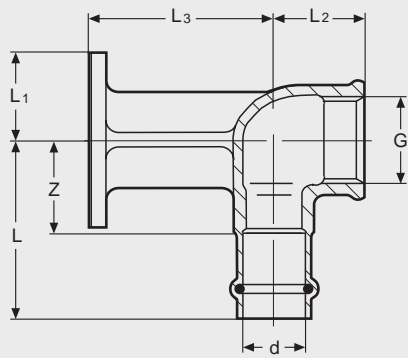
**Sanpress-Wandscheibe,
mit SC-Contur,**
aus Rotguss,
mit langem Anschlusswinkel zum Kürzen,
Modell 2225

d x Rp	Art.-Nr.	Z	L	L1	L2	L3	L4
15 x 1/2	116 552	28	50	21	45	13	37



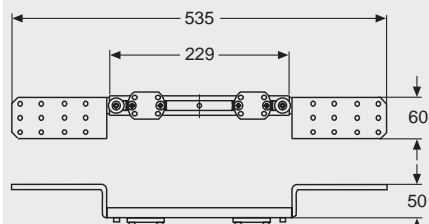
**Sanpress-Wandscheibe,
mit SC-Contur,**
aus Rotguss,
Modell 2225.5

d x Rp	Art.-Nr.	Z	L	L1	L2	L3
12 x 1/2	291 013	23	40	25	20	11
15 x 1/2	107 345	24	46	21	22	13
18 x 1/2	281 502	24	46	21	22	14
18 x 3/4	335 236	28	50	21	24	16
22 x 1/2	335 229	29	52	21	24	18
22 x 3/4	116 057	29	52	30	29	21



**Sanpress-Wandscheibe,
mit SC-Contur,
aus Rotguss,
Modell 2225.6**

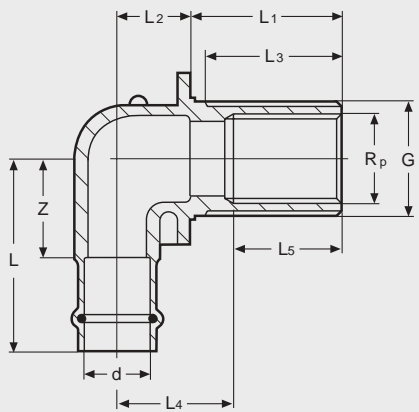
d x G	Art.-Nr.	Z	L	L1	L2	L3			
15 x 1/2	347 307	24	46	21	22	45			



**Halterung,
Stahl verzinkt,
zur Wandscheibenbefestigung
bei Mauerwerksinstallation,
schallentkoppelnd,
mit Schutzmanschetten aus Kunststoff,
Modell 2125**

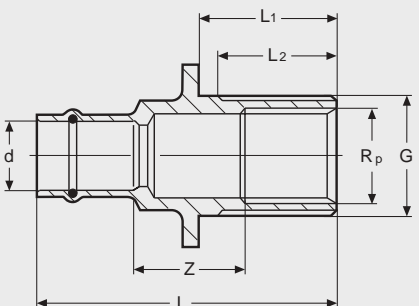
Stichmaß	Art.-Nr.								
80 - 150	326 814								

**Sanpress-Wanddurchführung,
mit SC-Contur,
winklig, aus Rotguss,
Modell 2232.1**

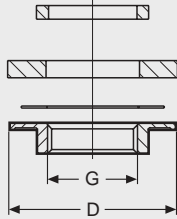


d x Rp x G x L1	Art.-Nr.	Z	L	L1	L2	L3	L4	L5
15x1/2IGx3/4AGx25	279 301	25	47	25	17	21	27	15
15x1/2IGx3/4AGx35	279 318	25	47	35	17	31	22	30
15x1/2IGx3/4AGx55	279 288	25	47	55	17	51	42	30
15x1/2IGx3/4AGx65	279 295	25	47	65	17	61	52	30

**Sanpress-Wanddurchführung,
mit SC-Contur,
gerade, aus Rotguss,
Modell 2232.3**

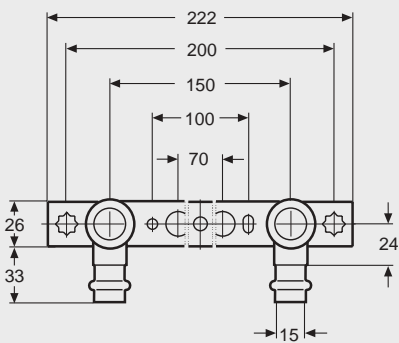


d x Rp x G x L1	Art.-Nr.	Z	L	L1	L2			
15x1/2IGx3/4AGx30	325 060	26	68	30	25			



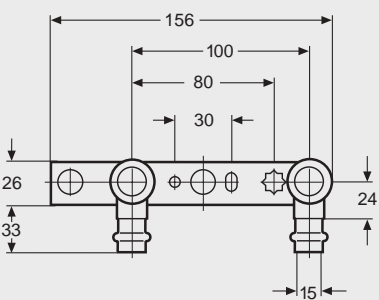
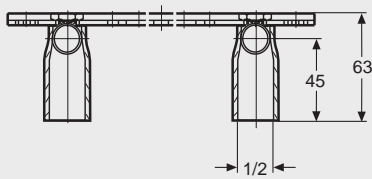
Montagesatz,
zu den Wanddurchführungen,
Modell 1526.414-897

	Art.-Nr.	D	G
	104 887	49	3/4



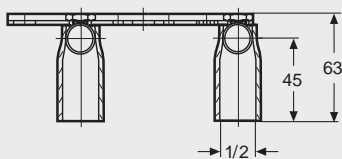
Sanpress-Montageeinheit,
mit SC-Contur,
mit langen Rotgusswinkeln zum Kürzen,
mit flacher Halterung,
Modell 2221

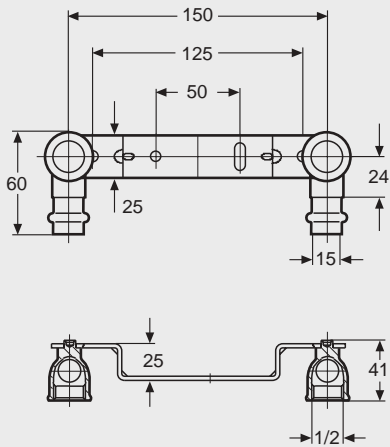
	Art.-Nr.		
15x1/2x45x150/200	124 502		



Sanpress-Montageeinheit,
mit SC-Contur,
mit langen Rotgusswinkeln zum Kürzen,
mit flacher Halterung,
Modell 2221.1

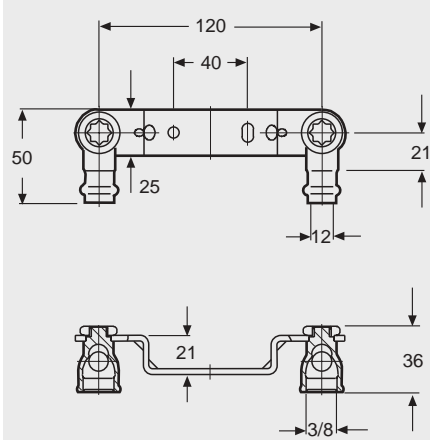
	Art.-Nr.		
15x1/2x45x80/100	135 119		





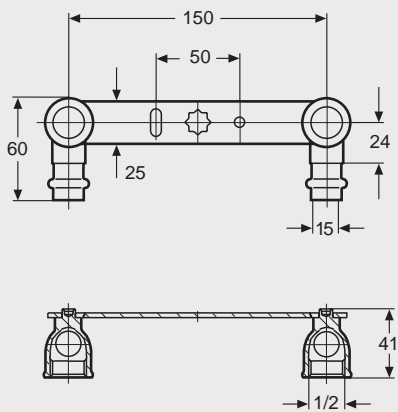
**Sanpress-Montageeinheit,
mit SC-Contur,**
mit kurzen Rotgusswinkeln,
mit gekröpfter Halterung,
Modell 2222

	Art.-Nr.
15x1/2x150	295 462



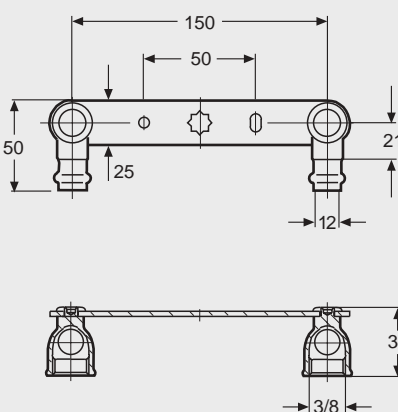
**Sanpress-Montageeinheit,
mit SC-Contur,**
mit kurzen Rotgusswinkeln,
mit gekröpfter Halterung,
Modell 2222.6EX

	Art.-Nr.
12x3/8x120	357 351



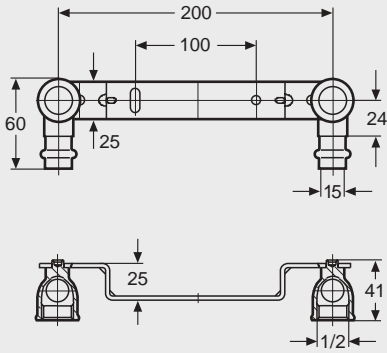
**Sanpress-Montageeinheit,
mit SC-Contur,**
mit kurzen Rotgusswinkeln,
mit flacher Halterung,
Modell 2222.05

	Art.-Nr.
15x1/2x150	308 681



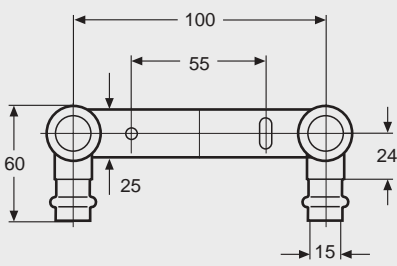
**Sanpress-Montageeinheit,
mit SC-Contur,**
mit kurzen Rotgusswinkeln,
mit flacher Halterung,
Modell 2222.6

	Art.-Nr.
12x3/8x150	357 344



**Sanpress-Montageeinheit,
mit SC-Contur,**
mit kurzen Rotgusswinkeln,
mit gekröpfter Halterung,
Modell 2222.1

	Art.-Nr.
15x1/2x200	308 667



**Sanpress-Montageeinheit,
mit SC-Contur,**
mit kurzen Rotgusswinkeln,
mit flacher Halterung,
Modell 2222.2

	Art.-Nr.
15x1/2x100	308 674

Artikel-Nr.	Seite	Artikel-Nr.	Seite	Artikel-Nr.	Seite	Artikel-Nr.	Seite	Artikel-Nr.	Seite
104 306	9	140 878	15	290 870	5	292 737	11	314 354	5
104 887	21	141 523	17	290 924	5	292 744	11	314 361	5
105 044	9	141 745	15	290 931	5	292 980	16	314 378	5
106 508	9	142 568	17	290 986	8	293 017	15	314 385	5
107 345	19	142 674	15	291 013	19	293 024	15	314 538	17
107 543	10	144 111	17	291 068	10	293 611	16	314 545	17
108 441	5	144 999	17	291 075	10	294 519	10	314 552	17
108 465	10	148 492	15	291 310	11	295 189	6	314 569	17
110 352	9	187 279	7	291 341	11	295 196	6	314 576	17
112 950	5	187 798	17	291 372	15	295 462	22	314 651	9
114 329	10	194 123	8	291 389	15	296 377	13	314 668	9
115 340	9	194 130	8	291 488	3	296 384	13	314 910	15
115 418	11	194 147	8	291 495	3	296 391	13	314 958	14
115 623	5	195 267	9	291 501	3	296 407	13	314 972	14
115 630	8	195 304	10	291 518	3	296 414	13	315 009	6
115 944	8	197 353	8	291 525	3	296 421	13	315 016	6
116 057	19	197 858	8	291 532	3	296 438	13	315 023	6
116 552	19	197 988	5	291 549	3	296 445	13	315 030	6
116 767	11	199 104	11	291 556	3	296 452	13	315 047	6
116 774	10	216 153	12	291 648	3	296 469	13	315 054	6
117 481	11	221 676	16	291 655	3	296 476	13	315 061	6
117 733	11	221 997	15	291 662	3	296 483	13	315 078	6
118 730	5	222 017	15	291 679	3	296 490	13	315 085	6
119 041	12	226 329	15	291 686	3	296 506	13	317 423	14
119 133	15	265 304	16	291 693	3	297 930	9	317 430	14
119 485	12	265 328	16	291 709	3	297 947	9	317 447	14
119 676	11	265 663	16	291 716	3	297 954	9	317 454	14
119 768	8	265 687	16	291 884	6	297 961	9	317 508	14
120 047	15	265 700	16	291 891	6	297 978	9	322 328	8
120 108	15	265 731	16	291 907	6	297 985	9	322 335	8
120 917	11	273 231	8	291 914	6	298 050	10	322 342	8
121 945	8	279 288	20	291 921	6	298 067	10	322 359	8
122 034	11	279 295	20	291 938	6	298 074	10	322 687	6
122 133	12	279 301	20	291 945	6	298 081	10	322 694	6
122 614	16	279 318	20	291 952	6	298 098	10	322 700	6
122 942	11	281 205	5	291 969	6	298 104	10	322 717	6
124 236	10	281 236	5	291 976	6	298 111	10	322 724	6
124 311	15	281 328	8	291 983	6	298 128	10	324 827	6
124 335	12	281 359	8	291 990	6	298 227	5	324 834	6
124 502	21	281 502	19	292 003	6	298 234	5	324 841	6
125 288	11	283 230	9	292 010	6	298 241	5	324 858	6
125 318	15	283 360	15	292 027	6	298 586	13	324 865	6
125 660	16	283 377	15	292 034	6	298 876	13	324 872	6
126 124	15	283 384	15	292 041	6	298 883	13	324 889	6
126 148	15	283 391	16	292 058	6	298 913	10	324 896	6
126 230	8	283 452	16	292 065	6	299 415	5	324 902	6
127 329	5	283 469	16	292 072	6	299 422	5	324 919	6
128 159	16	283 483	10	292 348	4	303 815	14	324 926	6
128 425	15	283 490	9	292 355	4	303 822	14	324 933	6
128 500	5	283 551	7	292 362	4	304 744	14	325 060	20
128 975	15	283 704	5	292 379	4	305 000	16	325 770	12
130 589	11	283 711	5	292 386	4	305 017	16	325 787	12
130 947	15	283 728	5	292 393	4	305 024	16	325 794	12
130 954	11	285 081	11	292 409	4	305 031	16	325 800	12
131 494	12	285 104	11	292 416	4	305 048	16	325 817	12
131 937	15	287 009	10	292 508	4	305 260	16	326 814	20
132 231	11	287 016	10	292 515	4	307 899	6	328 252	12
132 446	15	287 061	12	292 522	4	308 001	5	328 269	12
132 637	16	287 085	11	292 539	4	308 667	23	328 276	12
132 729	16	287 108	11	292 546	4	308 674	23	330 897	17
133 160	15	287 436	15	292 553	4	308 681	22	330 903	17
133 900	15	287 764	9	292 560	4	310 929	8	331 528	14
134 730	11	287 771	9	292 577	4	310 936	8	335 229	19
135 119	21	288 068	13	292 676	11	313 951	8	335 236	19
135 430	11	289 423	17	292 683	11	313 968	8	338 503	17
135 966	15	290 764	9	292 690	11	313 975	8	338 510	17
138 875	15	290 771	9	292 706	11	314 132	7	338 527	17
139 872	16	290 801	17	292 713	11	314 163	7	338 534	17
140 557	17	290 863	5	292 720	11	314 224	7	338 541	17



Artikel-Nr.	Seite	Artikel-Nr.	Seite	Artikel-Nr.	Seite	Artikel-Nr.	Seite	Artikel-Nr.	Seite
338 558	17	362 867	19						
338 565	17	362 874	19						
341 961	16	362 881	19						
347 307	20	365 073	6						
349 295	17	365 080	6						
349 301	17	365 097	10						
349 318	17	365 103	15						
349 325	17	365 110	15						
349 332	17	365 127	16						
349 349	17	365 134	16						
349 356	17	365 882	6						
349 363	17	366 476	13						
349 509	14	367 015	16						
349 516	14	380 878	16						
350 598	11	380 885	16						
350 604	11	424 534	16						
350 611	11	426 743	16						
350 628	7	426 750	16						
350 635	7	428 174	10						
350 642	7	442 033	5						
350 659	9	443 030	5						
350 666	9	446 611	5						
350 673	9	475 956	16						
350 680	3	475 963	16						
350 697	3	477 356	7						
350 703	3	479 855	18						
351 342	4	479 879	18						
351 359	4	479 886	18						
351 366	4	479 893	18						
351 434	9	479 954	18						
351 441	9	479 978	18						
351 502	16	480 011	18						
352 097	9								
352 134	8								
352 141	8								
352 158	8								
353 315	12								
353 322	12								
353 339	12								
353 377	18								
353 384	18								
353 391	18								
353 650	3								
353 667	3								
353 674	3								
353 681	4								
353 698	4								
353 704	4								
354 398	7								
354 404	7								
354 411	7								
354 428	7								
354 435	7								
354 442	7								
354 572	9								
354 589	9								
354 596	9								
354 664	13								
354 671	13								
354 688	13								
354 695	13								
354 701	13								
354 718	13								
357 344	22								
357 351	22								
357 542	10								
361 204	8								
361 211	8								
361 228	8								

