

F Mode d'emploi



Remarque concernant les instructions de service

Veillez rabattre le dépliant gauche des instructions de service.

Les images et leurs textes correspondants sont désignés par le même caractère majuscule.

Utilisation conforme à l'utilisation

Confier la pose à des entreprises spécialisées devant respecter les directives architectoniques. Le carrelage au sol doit être posé en pente vers la canalisation d'écoulement. Seules les eaux usées ménagères dont la valeur pH est supérieure à 4 et inférieure à 10 et dont la température maximale atteint temporairement 95°C peuvent être introduites. Il est interdit d'utiliser d'autres liquides, tels que des nettoyeurs qui pourraient endommager les équipements, les installations d'eaux usées ainsi que les matériaux des tuyaux. Vérifier, avant d'amorcer le montage, que la performance d'écoulement de l'écoulement d'angle Visign est suffisante pour la quantité d'eau survenant. L'écoulement d'angle est conforme à EN 274.

Performance d'écoulement : 0,5 – 0,7 l/s

Classe de capacité de charge K = 300 kg

A

Accessoires / P. 3

La grille design pour écoulement de douche Visign n'est pas comprise dans le contenu de la livraison de l'écoulement de douche Visign – à commander de manière séparée !

Modèle	Grille	Motif d'entrée	Modèle	Grille	Motif d'entrée
4960.30	ER 1	carré – mat	4960.40	ER 2	rond - mat
4960.31		carré – brillant	4960.41		rond – brillant

B

Disposition de l'écoulement de douche / P. 4

La grille a besoin de place pour le montage et pour les travaux de nettoyage.

Veiller à une distance suffisante entre la paroi et la porte, en particulier pour les douches à cadre !

Variantes de montage / P. 4

C

Niche avec porte

D

Niche avec élément latéral et porte

E

Niche avec porte coulissante

F

Accès des deux côtés

G

Niche avec porte pliante double

H

Montage d'angle avec él. latéral et porte

I

Contenu de la livraison et liste des pièces / P. 5

- | | |
|---|---------------------------------------|
| ① Grille – non compris dans la livraison voir liste de prix et H | ⑦ Pièce de compensation de la hauteur |
| ② Cadre de grille réglable en hauteur et sur les côtés | ⑧ Arc de raccordement |
| ③ Pièces d'écartement | ⑨ Fermeture anti-odeurs |
| ④ Canalisation d'écoulement avec bride d'étanchéité et pommelle | ⑩ Colle |
| ⑤ Pieds réglables en hauteur | ⑪ Bandes d'étanchéité |
| ⑥ Ancre en mortier avec mise à la terre | |

J

Remarque concernant l'utilisation des colles de montage / P. 5

La colle de montage qui a plus de 18 mois ne doit plus être utilisée !

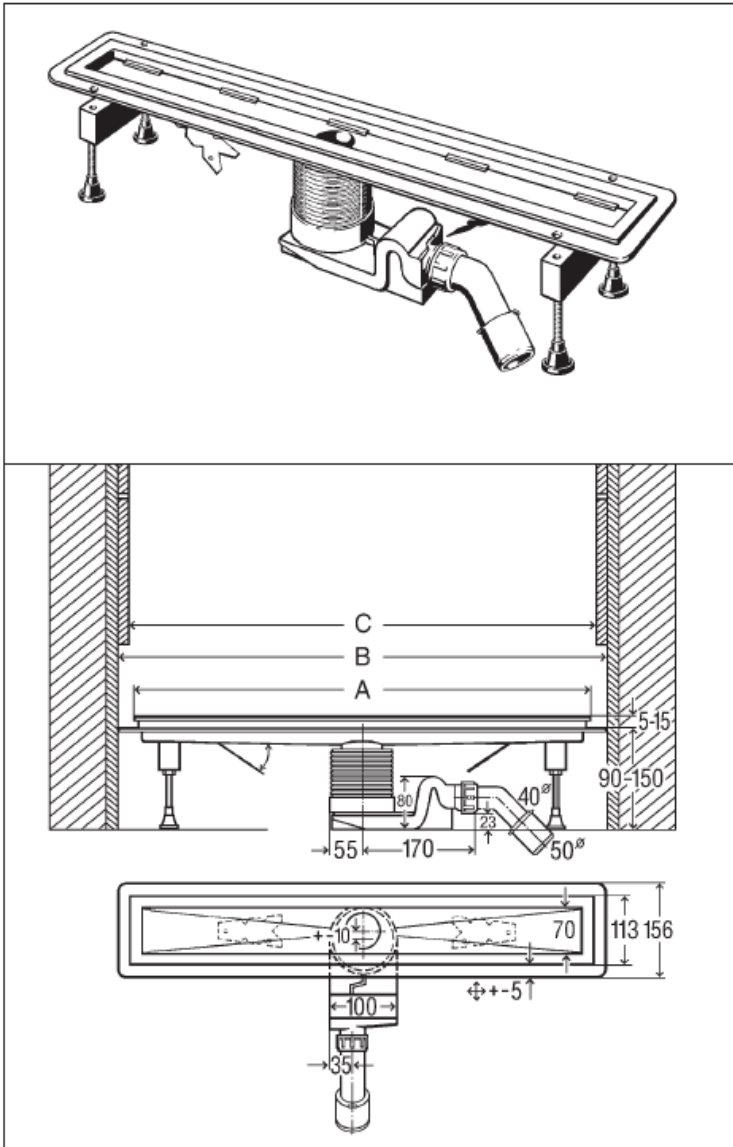
La date de remplissage est inscrite sur la bordure supérieure de la cartouche. Le premier chiffre représente l'année, les deux chiffres suivants représentent la semaine calendaire.

Par ex. »528.30...« Date de remplissage : 28. semaine calendaire 2005 »

Visign

4960.80

7/2006



Ⓓ	Gebrauchsanleitung	6...7
ⒼⒷ	Instructions for use	8...9
ⓃⓁ	Gebruiksaanwijzing	10...11
Ⓕ	Mode d'emploi	12...13
ⓅⓁ	Instrukcja obsługi	14...15
ⒹⓀ	Instrukcja obsługi	16...16
Ⓟ	Manual de instruções	18...17
Ⓔ	Instrucciones de uso	20...18
ⒼⓇ	Οδηγίες χρήσης	22...19
ⒽⓊ	Használati útmutató	24...20

A [mm]	B [mm]	C [mm]	Art.-Nr.
750	795	720	571160
800	845	770	571177
900	945	870	571184
1000	1045	970	571191
1200	1245	1170	571207

K Étapes de montage

Lors de la planification, les dimensions de montage minimales doivent être observées ! (p.1)

Page 5

- 1 Positionner l'écoulement et raccorder le système d'écoulement. Monter les bouchons de construction jaunes.
- 2 Définir la hauteur de la chape.
- 3 Tronçonner le recouvrement excentrique. Hauteur résiduelle au moins 25 mm.
- 4 Insérer le recouvrement tronçonné avec l'anneau torique.
- 5 Visser le dispositif d'ajustement de la hauteur dans le pied de l'écoulement.
- 6 Enfoncer les capuchons en caoutchouc.
- 7 Insérer le pied d'écoulement dans les pattes de maintien.
- 8 Déplier l'ancre de mortier. Enfoncer la tubulure de sortie dans la pièce d'ajustement de la hauteur. Cette pièce excentrique permet de modifier la position..
- 9 Positionner la canalisation d'écoulement à l'horizontale – un ajustement de la hauteur est possible du dessus. En Allemagne, la mise à la terre n'est pas exigée.
- 10 Fermer les trous avec les bouchons en plastiques joints à la livraison.
- 11 Remplir de chape l'ensemble de la surface jusqu'au bord supérieur de la bride. La canalisation d'écoulement doit résister à de fortes charges.
- 12 Découper les bandes d'étanchement de sorte qu'elles se chevauchent pendant le montage.

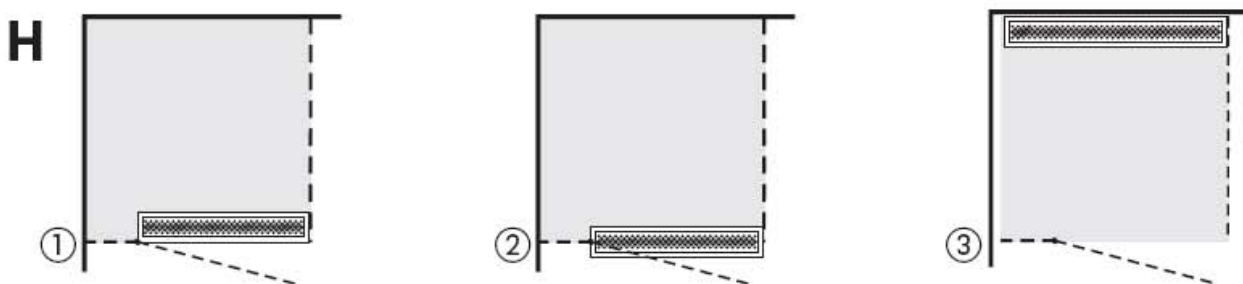
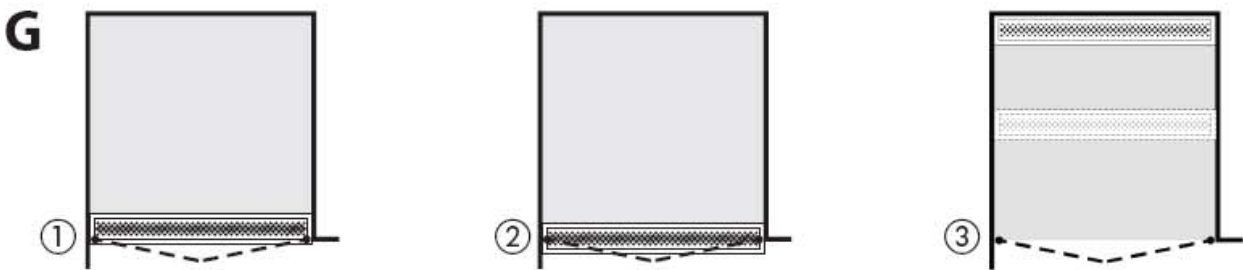
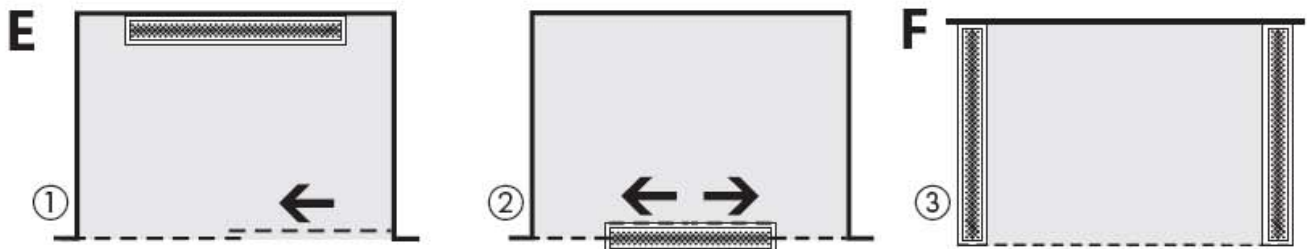
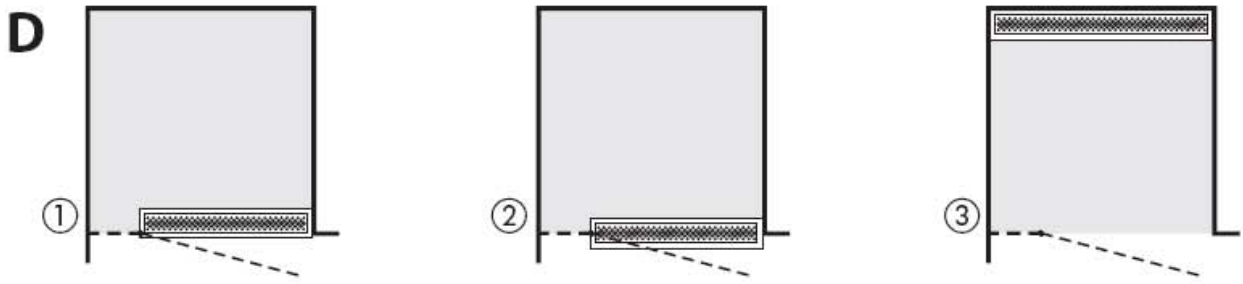
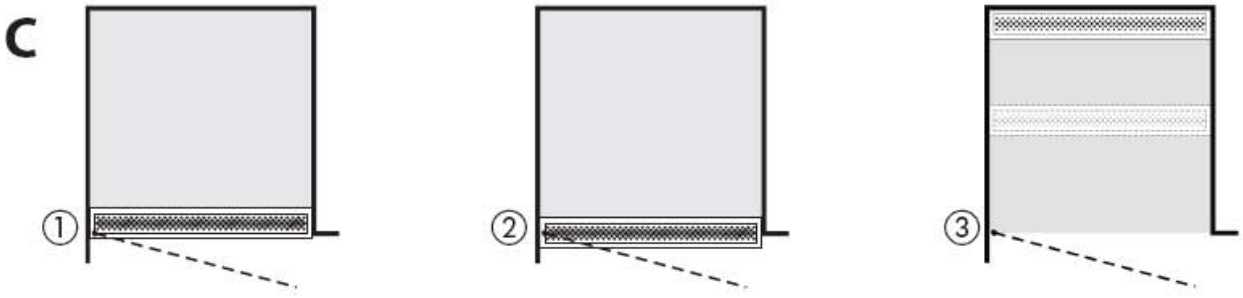
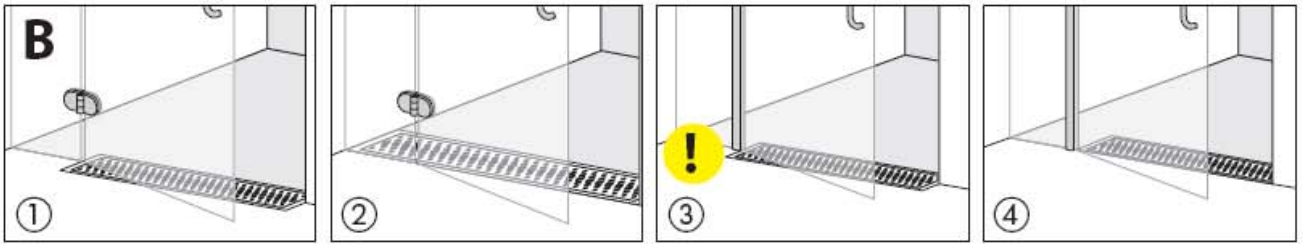
Page 6

- 13 Appliquer la première couche de film liquide.
- 14 Retirer le film protecteur.
- 15 Appliquer la colle comprise dans la livraison sur la bride d'étanchement. Respecter la date limite d'utilisation !
- 16 Répartir de manière uniforme à l'aide d'une spatule dentée.
- 17 Appuyer fermement la bande d'étanchéité sur la colle et le film liquide. Coller les bandes d'étanchéité chevauchantes avec la colle.
- 18 Appliquer la seconde couche de film liquide. Les bandes d'étanchéité doivent être recouvertes de film liquide.
- 19 Définir la bordure supérieure du carrelage.
- 20 Sélectionner les pièces d'écartement jointes.
- 21 Répartir et monter de manière uniforme toutes les pièces d'écartement sur le cadre de grille.
- 22 Placer le cadre de grille
- 23 Le cadre de grille peut être déplacé de 5 mm sur tous les côtés à partir du milieu.
- 24 Visser le dispositif d'ajustement de la hauteur joint sur les tiges filetées.
- 25 Définir la dimension X jusqu'à la bordure supérieure du cadre de grille (carrelage). Toujours définir la dimension à l'extrémité de l'écoulement.
- 26 Régler le dispositif d'ajustement de la hauteur selon la dimension X.
- 27 Carreler le sol. Placer le tamis. Placer la grille.
- 28 La fente entre le cadre de la grille et le carrelage doit être étanchée à l'aide de silicone.

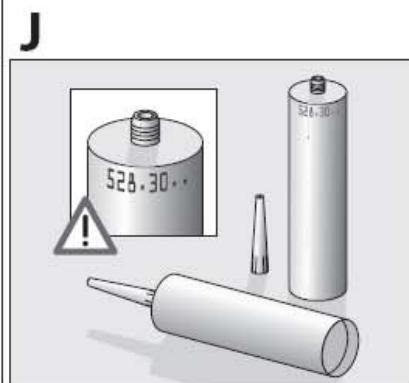
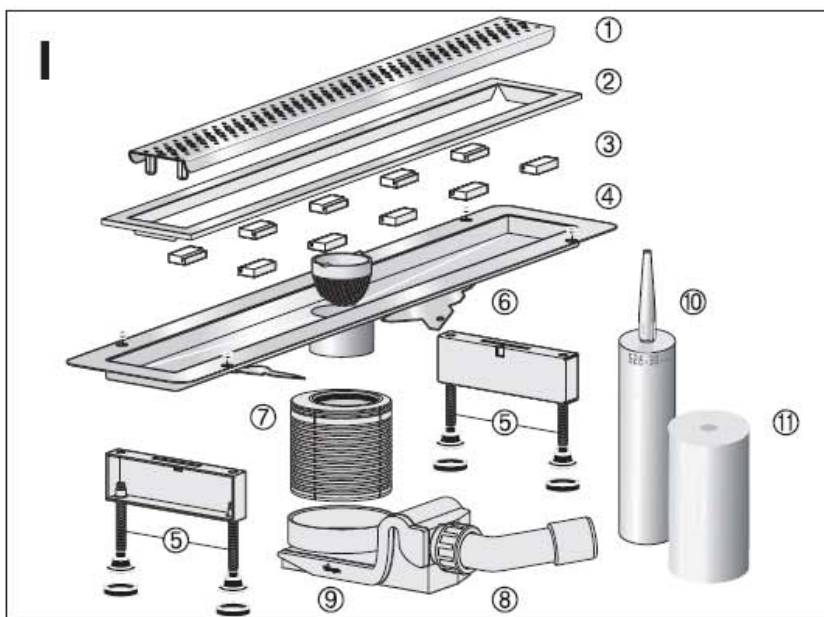
Service

Viega GmbH & Co. KG, Postfach 430 / 440, D-57428 Attendorn
 Technische Beratung Telefon: 0180 5 61 60 62*
 Planungssoftware Telefon: 0180 5 61 60 70*
 Telefax: 02722 61-14 15
 E-Mail: info@viega.de
 Internet: www.viega.de
 * 0,12 €/Minute aus deutschem Festnetz

Visign 4960.80



Visign 4960.80



K

